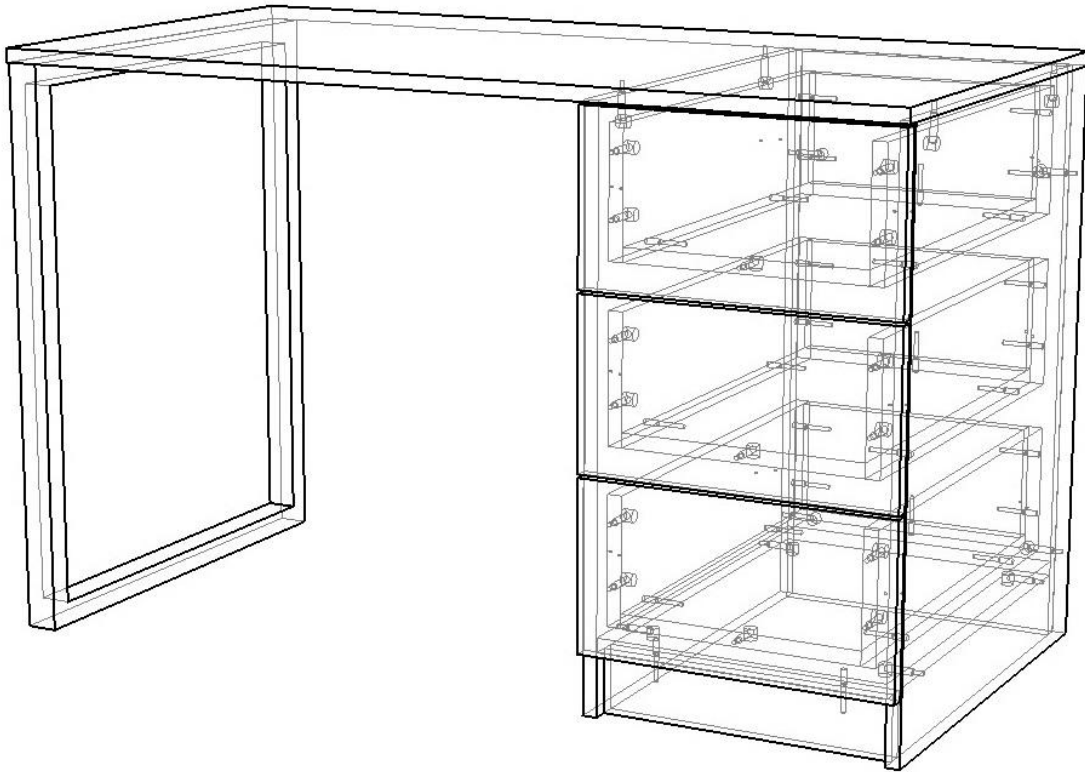


Письмовий стіл Плюс 1



Фурнітура:

Напрявні телескопічні



3 компл.

Конфірмат



30 шт.

Штифт мініфікса



28 шт.

Ексцентрик мініфікса



28 шт.

Саморіз



40 шт.

Саморіз 4x30



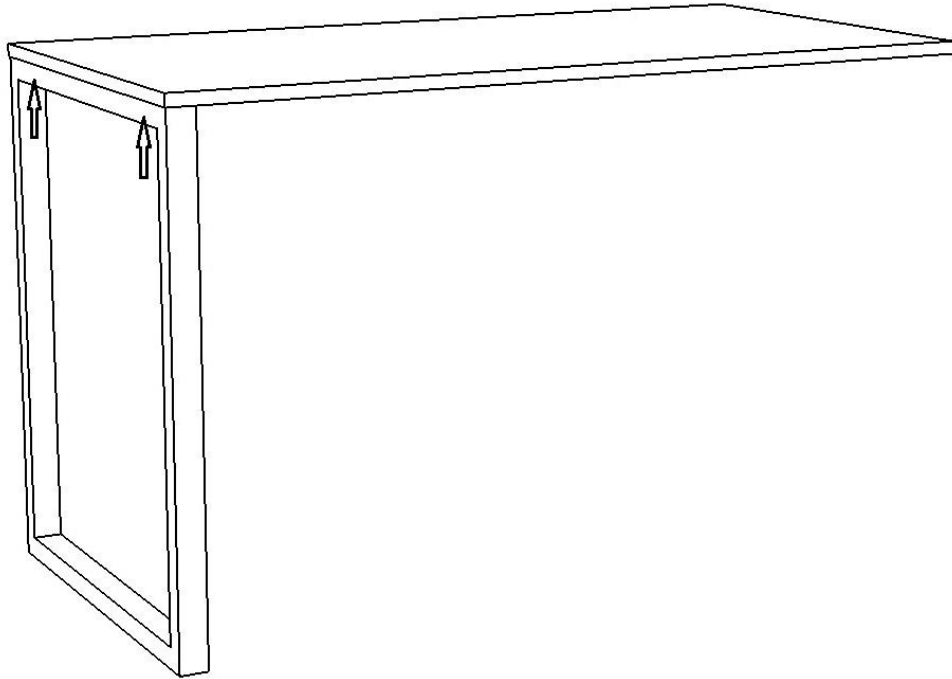
2 шт.

Ручка

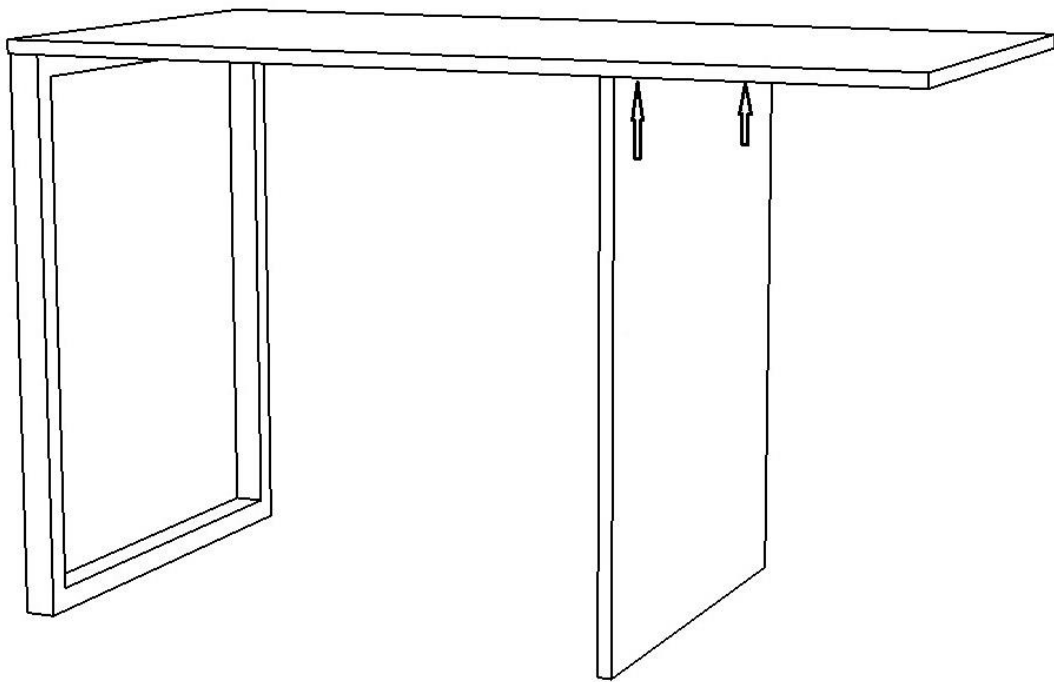


3 шт.

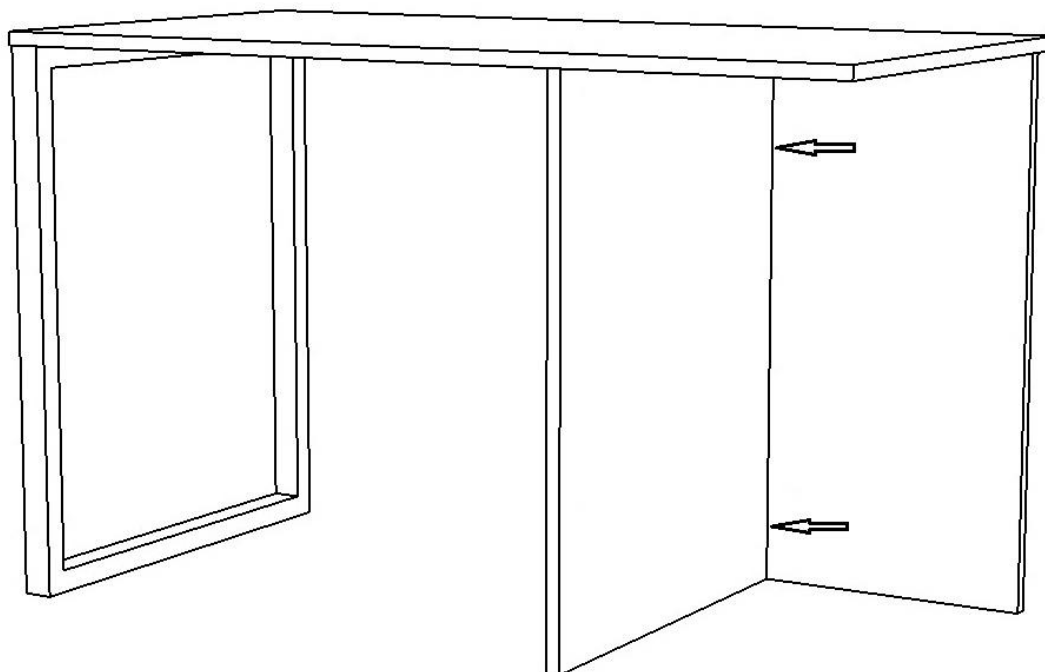
1. За допомогою саморізів 4x30 з'єднай металеву ніжку з деталлю 50.05.09



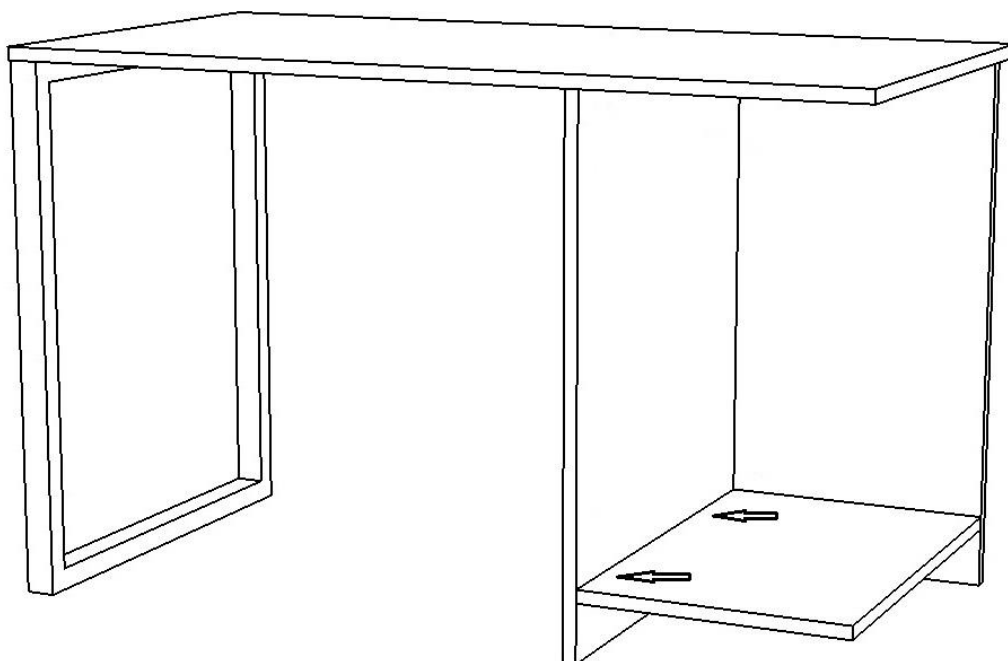
2. За допомогою мініфіксів з'єднай деталь 50.05.08 з деталлю 50.05.09



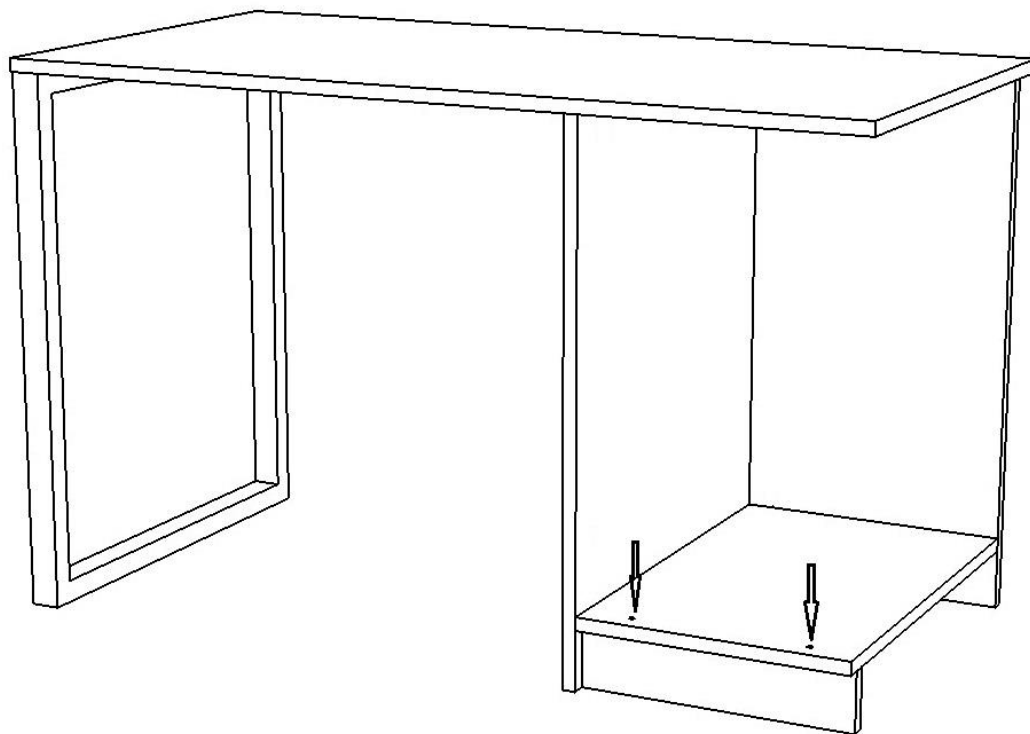
3. За допомогою мініфіксів з'єднай деталь 50.05.10 з деталлю 50.05.08



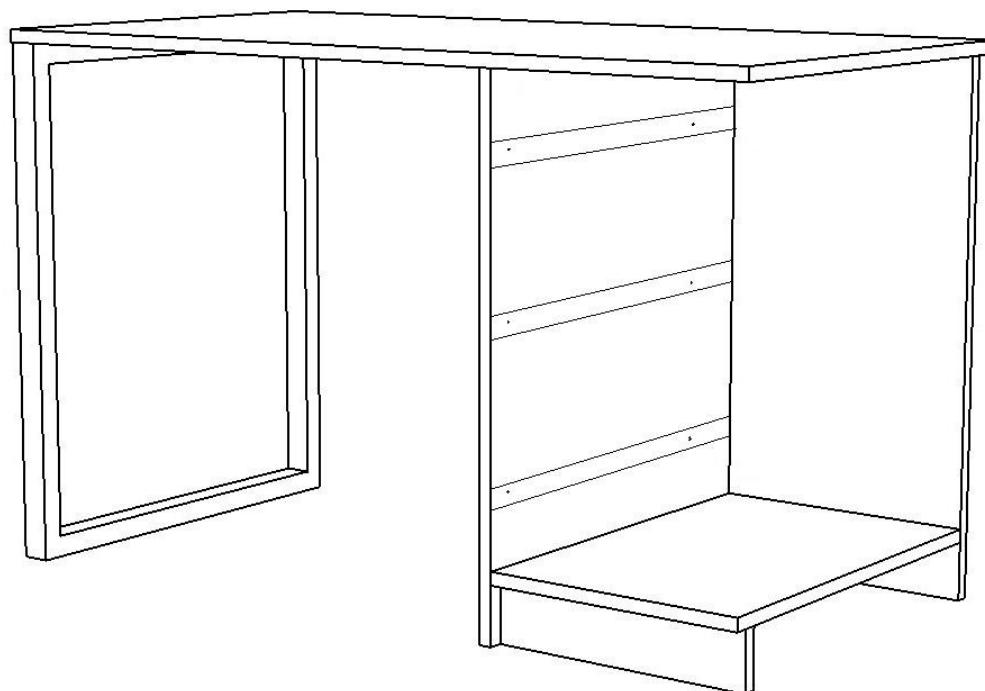
4. За допомогою мініфіксів з'єднай деталь 50.05.11 з деталлю 50.05.08



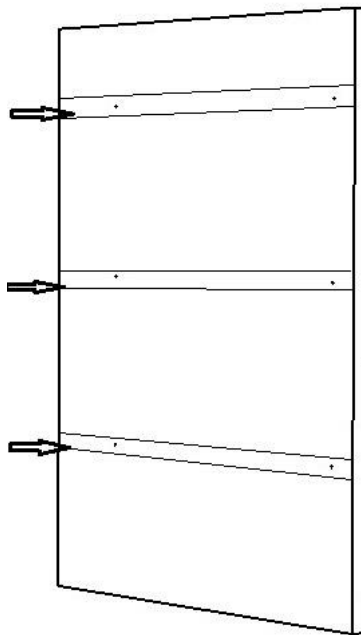
5. За допомогою конфірматів з'єднай деталь 50.05.05 з деталлю 50.05.11



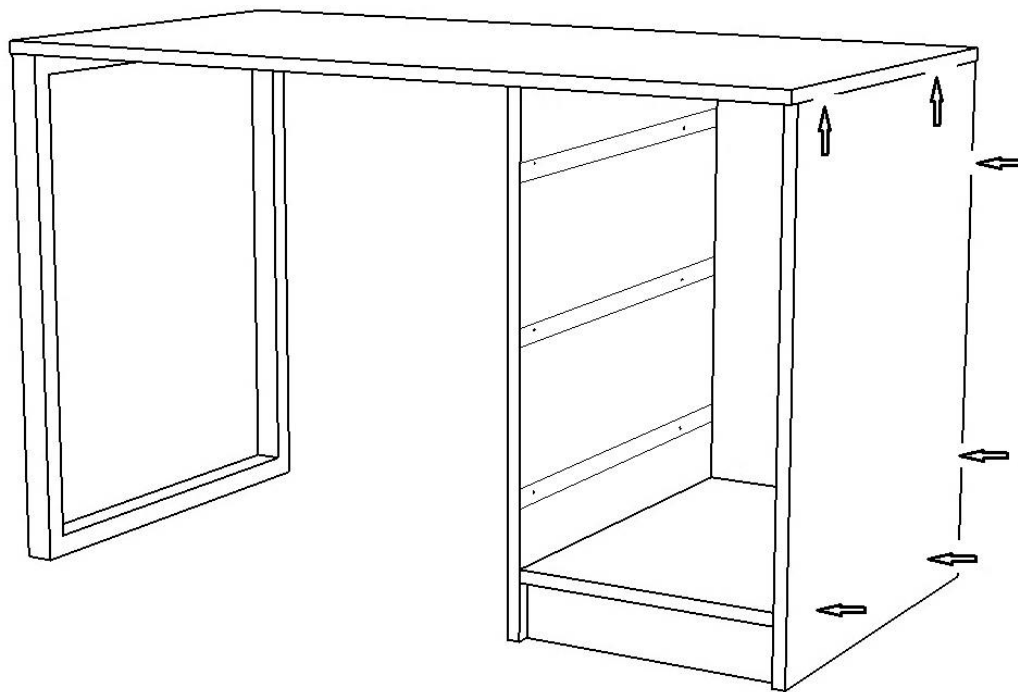
6. За допомогою саморізів встанови одну частину напрямних до деталі 50.05.08



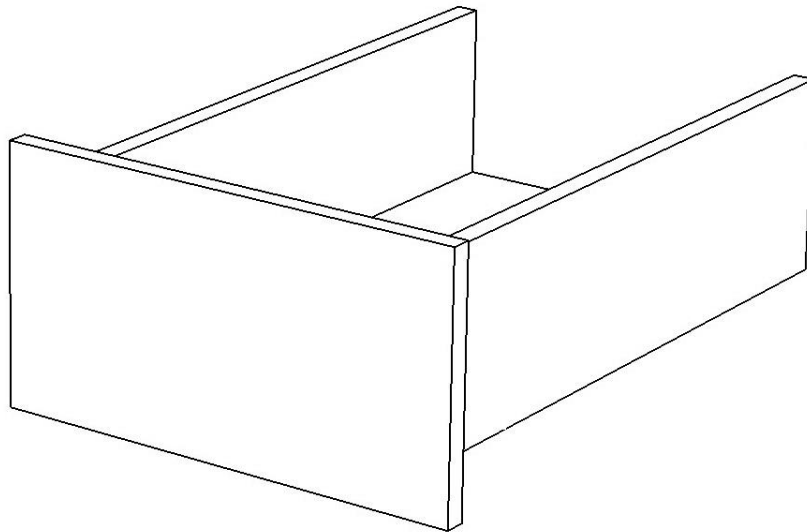
7. В деталь 50.05.06 вкрути одну частину напрямних за допомогою саморізів.



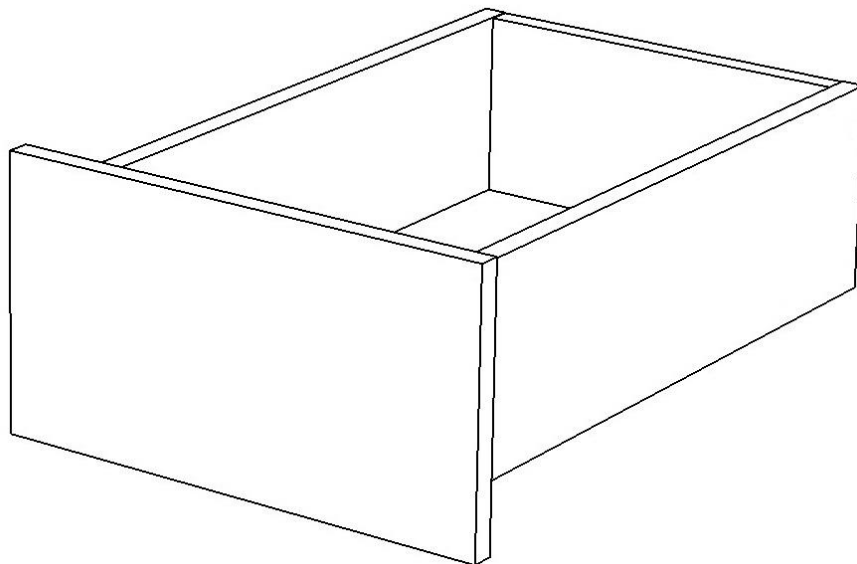
8. За допомогою мініфіксів з'єднай деталь 50.05.06 з деталями 50.05.09, 50.05.10 і 50.05.11



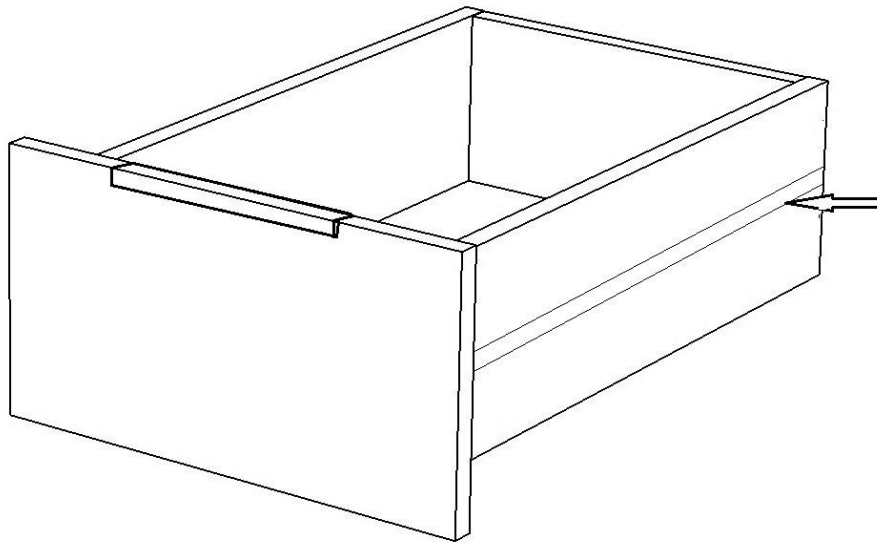
9. До деталі 50.05.07 за допомогою мініфіксів приєднай деталі 50.05.02, 50.05.03 і 50.05.01. А за допомогою конфірматів закріпи деталі 50.05.02 і 50.05.01 з деталлю 50.05.03



10. Деталь 50.05.04 з'єднай за допомогою конфірматів з деталями 50.05.02, 50.05.03 і 50.05.01



11. На деталі 50.05.02 і 50.05.01 встанови відповідні планки напрямних за допомогою саморізів. До деталі 50.05.07 за допомогою саморізів прикрути ручки



12. Таким самим чином склади ще дві шухляду і встанови їх в корпус стола.

